



C1 云播放器

产品规格书

C1 云播放器

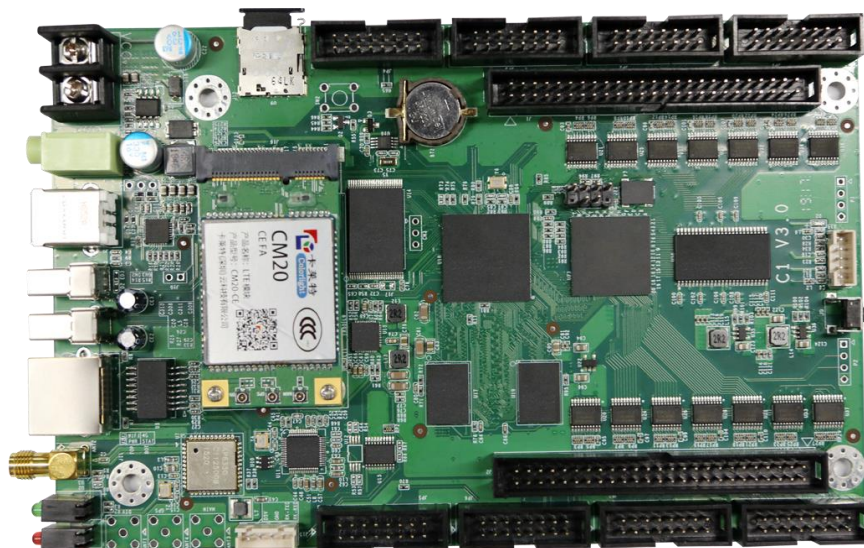
产品概述

C1 云播放器基于卡莱特云平台，集成播放器和接收卡为一体，支持 WiFi、4G、有线网络等多种联网方式，快速部署实现智能云管理功能；多屏幕、多业务、跨区域统一管理，使 LED 显示屏联网集群应用达到全新高度。C1 打破常规需要有发送设备和接收设备的传统设计，操作简便，性价比高。

C1 基于强大的卡莱特云服务支持浏览器登录的海量设备监控，节目制作、编排和集群发布，多级权限管理等功能。

C1 支持 GPS 精确定时，实现多屏同步功能。C1 支持互联网精确同步播放，支持局域网内精确同步播放。

C1 作为一种全新的联网控制系统，在广告屏、展示屏等领域具有显著优势。



产品特点

全新突破

- 专业 BS 架构，可通过百兆网口/WiFi/4G 接入网络，进行云集群管理；
- 最大带载面积 13 万像素*，最宽或最高 1024 像素，尺寸可灵活设置；
- 支持多种多屏精准同步播放方式；
- 自带 4G 内存，用户可用 1.5G 存储容量，支持 U 盘即插即播。

安全可靠

- 采用嵌入式操作系统及工业级元器件，体积小，安全性好，可靠性强；
- 系统权限认证，数据通道加密；
- 多级权限管理，节目审核后发布；
- 播放内容实时监测，运行状态及时反馈。

智能控制，管理方便

- 可配置为 WiFi 热点，支持 PC、Pad、手机等智能终端进行节目管理和参数设置；
- 搭配 M2 监控小卡，支持环境亮度、温度、湿度、烟雾等参数监测；
- 支持显示屏亮度自动调节，也可以设置定时亮度调节；
- 支持继电器控制开关大屏。

节目管理，操作简单

- 沿用 LEDVISION 进行节目编辑和发布，功能全面，操作灵活方便；
- 支持多窗口，可自由设定窗口大小和位置，并支持窗口叠加；
- 支持丰富的媒体素材，如图片、视频、文本、表格、天气、时钟等；
- 支持多节目页播放。

*当 C1 使用 20 组数据时，最大 8 万像素。当使用 16 组数据时，最大 13 万像素。
具体带载能力视灯板而定，最终带载能力请咨询卡莱特公司人员

参数规格表

基本参数	
芯片组	1.6GHz 四核处理器 / 256M DDR3 高速内存
最大带载面积	网口带载最大为 13 万像素*, 最宽/最高 1024 像素
操作系统	Android V4.4
外部接口	
音频输出	支持 1/8" (3.5mm)TRS 插头输出
USB 接口	USB2.0*2 个, 可外接 U 盘存储 (最大 128G) 或者通讯设备
百兆网口	接入以太网
WiFi	2.4G/5G 双频接入无线网络, 提供 WiFi 热点
4G (选配)	接入广域网
GPS (选配)	精确定位, 精准定时, 多屏同步
物理参数	
外形尺寸	176.9*113.9mm
工作电压	DC5V-12V
额定功耗	9W
重量	150g
工作温度	-40°C~80°C
支持媒体播放类型	
节目分区	支持节目窗口任意分区, 支持窗口任意层叠, 支持多节目页播放
视频格式	AVI, WMV, MPG, RM/RMVB, MOV, DAT, VOB, MP4, FLV 等常见视频格式
音频	MPEG-1 Layer III, AAC 等
图片格式	支持 bmp, jpg, png, gif 等
文字格式	支持 txt, rtf, word, ppt, excel 等
文本显示	单行文本, 静态文本, 多行文本, 文本特效等
画面分割	支持同时最多一个视频窗口、一个多行文本、一个单行文本、一个最多 100 张图片** 的文件窗口、一个天气窗口和一个时钟窗口。 支持同时最多一个 WEB 窗口、一个多行文本、一个单行文本、一个最多 100 张图片** 的文件窗口、一个天气窗口和一个时钟窗口。

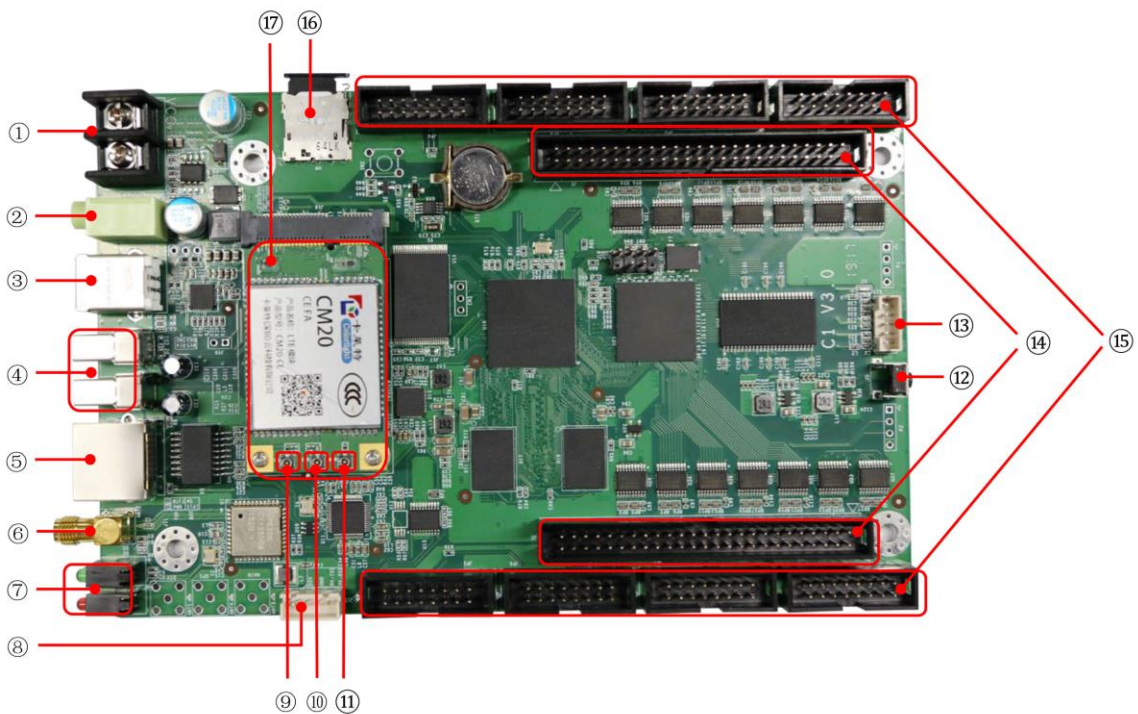
	实现自由分屏功能，不同区域显示不同内容
OSD 支持	支持 32bit 真彩 OSD，能显示在任意位置，支持视频/图文混合，能在视频上叠加图文，支持完全透明、不透明、半透等效果
RTC 实时时钟	实时时钟显示和管理
终端管理和自动控制	
通讯方式	LAN 或者 WiFi 接入局域网，4G 接入广域网
节目更新方式	U 盘即插即播，管理终端无线/有线发布
管理设备	PC, Android, iOS 智能终端设备
无线控制	亮度实时调整，开关显示屏显示，系统参数配置，节目播放控制，无线发送节目
亮度自动调整	支持按照时间进行屏体亮度自动调整，或者根据环境亮度进行屏体亮度自动调整
定时播放	支持按照节目单方式进行播放
定时开、关机	通过管理系统可集中设置
管理软件	LEDVISION 6.8

*当 C1 使用 20 组数据时，最大 8 万像素。当使用 16 组数据时，最大 13 万像素。

具体带载能力视灯板而定，最终带载能力请咨询卡莱特公司人员

**单张图片文件大小最大 2M 字节，尺寸大小最大为 1920 x 1080

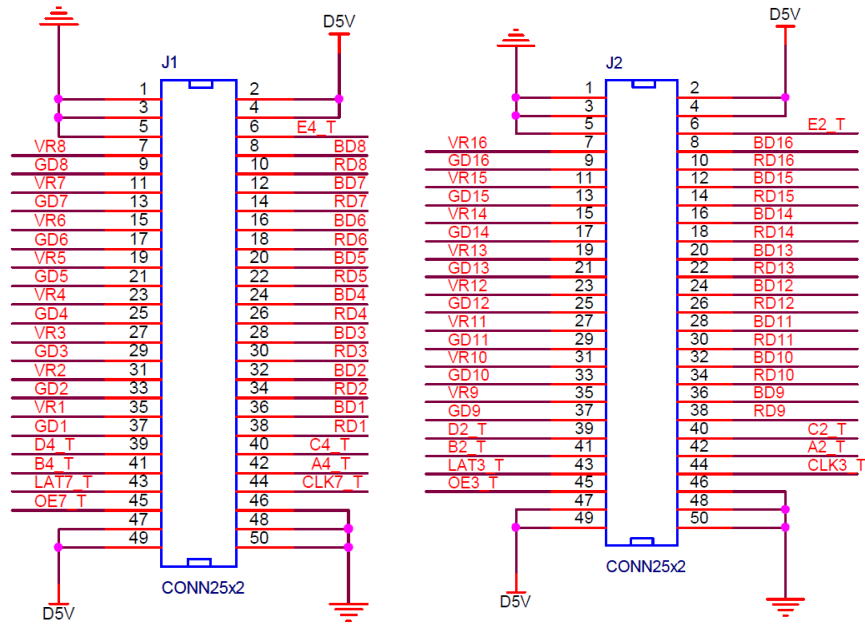
硬件介绍



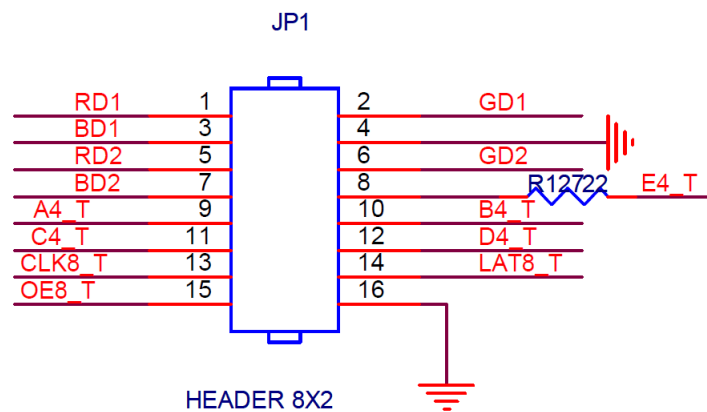
1、接口说明

序号	名称	功能
1	电源接口	DC 5V-12V
2	音频输出口	输出 HiFi 立体声
3	CONFIG	设置显示屏参数/发布节目
4	USB 接口	U 盘更新节目
5	LAN 接口	接入局域网
6	WiFi 天线接口	外接 WiFi 天线 (标配)
7	指示灯	WiFi/4G/PWR/STAT 信号指示灯
8	M2 接口	外接选配的 M2 (监测环境亮度、温度等, 实现亮度自动调节等)
9	4G 从信号	外接从 4G 天线 (随模块选配)
10	GPS 信号	外接 GPS 天线 (随模块选配)
11	4G 主信号	外接主 4G 天线 (随模块选配)
12	测试按钮	自带测试程序, 可实现红、绿、蓝、白四种单色显示, 横扫、竖扫等方式扫描显示
13	外接接口	连接显示屏的 HUB 板
14	双 50P 排针	灵活更换多种 HUB 转接板
15	HUB 接口	HUB75 数据接口, 连接显示屏单元板
16	4G 卡槽	插入 Nano SIM 卡, 4G 模块配套使用 (需要自购 Nano SIM 卡)
17	4G/GPS 模块	选配

2、50P 排针引脚定义

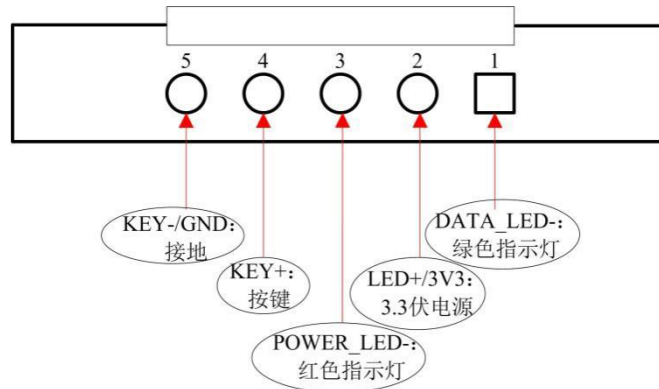


3、HUB75 引脚定义



数据信号				扫描信号		控制信号	
GD1	GND	GD2	E	B	D	LAT	GND
2	4	6	8	10	12	14	16
1	3	5	7	9	11	13	15
RD1	BD1	RD2	BD2	A	C	CLK	OE
数据信号				扫描信号		控制信号	

4、外接接口引脚定义



5、规格尺寸图

单位: mm

